

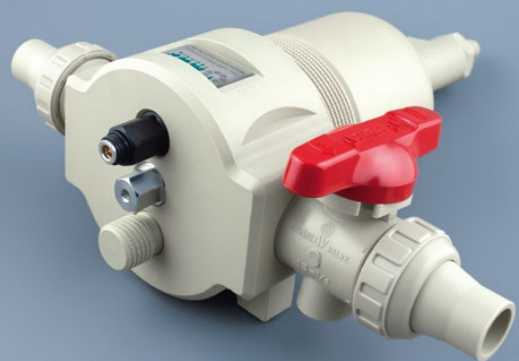
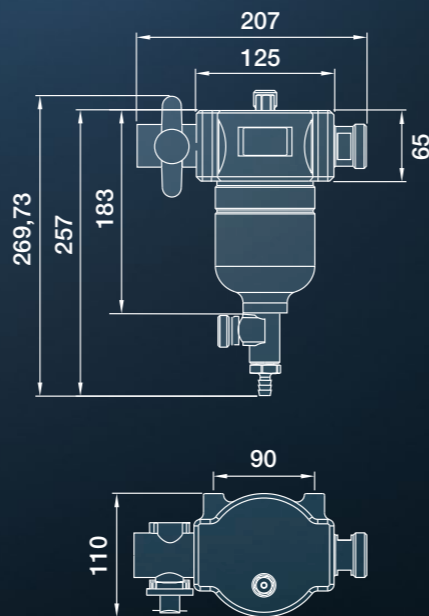
Durchflussarmatur UNIVERSAL

pH-, Temperatur- und Leitfähigkeitsmessung



Flexibilität
und Sicherheit
für Ihre
Messgeräte

Abmessungen in mm



Standardausführung
mit drei Anschlussmöglichkeiten



Ausführung
mit zwei
Kugelhähnen
und Zubehör
Messgeräte

Technische Daten

Einbaulänge	ca. 290 mm
Einbauhöhe	ca. 280 mm
Kvs-Wert	1,2 m ³ /h
Druckfestigkeit	max. 10 bar bei 20 °C
Einsatzbereich	bis max. 80 °C
Material	Armatur PP Anschlüsse PP, PE oder PVC
Dichtung	EPDM / PTFE / FPM
Leistungsanschlüsse	Einlegeteile PP / PE / PVC DN 20 d 25
Messanschlüsse	standardmäßig 3x PG 13,5
Wandbefestigung	2x M 8 Gewindebuchsen, Edelstahl V2A



Beispiel
Elektroden-
aufnahme

pH-, Temperatur- und Leitfähigkeitsmessung

- hochwertige Armatur zum Messen von pH-Wert, Redox und Temperatur
- Durchflussrichtung wahlweise änderbar durch Austausch von Kugelhahn und Doppelnippel
- bis zu 5 Elektroden mit verschiedensten Aufnahmegewinden einsetzbar
- standardmäßig mit Strömungsrohr zum direkten Anströmen der Elektroden
- Kalibrierung der Elektroden durch Abschauben des Messgefäßes möglich
- mit Nadelventil zur Probenahme (um 360° drehbar)
- optional mit beidseitigem Kugelhahn erhältlich
- optional mit Potentialausgleich erhältlich

Standardausführung

- PP Industrierausführung
- Dichtungen EPDM
- 1x Probenahmeventil
- 1x Kugelhahn
- 3 Anschlussmöglichkeiten PG 13,5
- Stumpfschweißstutzen d25
- abschraubbarer Behälter
- konstantes Mediumniveau für Feuchthaltung der Elektroden
- Nenndruck SDR11 (PN10)

Andere Ausführungen auf Anfrage.

Kugelhahn Anzahl	Elektrodenaufnahme*	Artikelnr.	Preis EUR
0	3 Stück	91718	326,59
1	3 Stück	10306	361,15
2	4 Stück	91590	378,43
	5 Stück	91591	395,71
3	3 Stück	91386	400,90
	4 Stück	91595	418,18
	5 Stück	91596	435,46

Optionen/Ersatzteile

Anschlussset zum Stumpfschweißen d 20 PP	91850	21,60
Anschlussset zum Stumpfschweißen d 20 PE	91851	21,60
Anschlussset PVC d 25 mit Klebemuffe	91857	21,60
Anschlussset PVC-C d 25 mit Klebemuffe	91858	34,56
Set Schlauchverschraubungen Id 6 mm PP	91852	25,92
Anschlussset für Verschraubungen d 25/DN 20 PP	91853	27,65
Anschlussset für Verschraubungen d 25/DN 20 PE	91854	27,65
Potentialausgleich 1.4571	91859	38,88
Potentialausgleich PE-elektrisch leitfähig	91860	38,88
Potentialausgleich PP els für PH Armaturen	91696	37,15
Set Schlauchverschraubungen 1/2" auf Ad8 Id 6 mm PVDF	92002	43,20
Kugelhahn PP Typ21 EPDM DN15 d20	91708	100,22
pH-Kombi-Elektrode PHGK-2	99063	145,15

*Größe individuell wählbar.

Alle Preise pro Stück, ab Werk, zzgl. MwSt.