

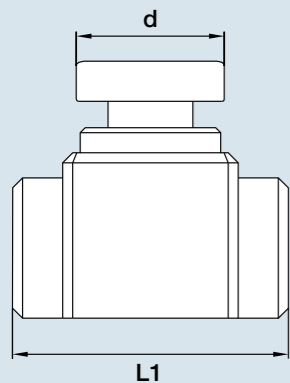
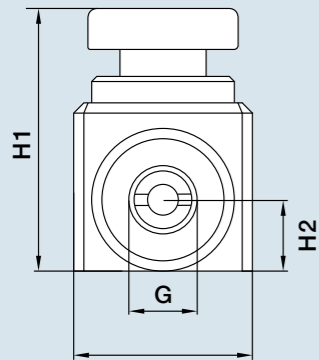
# Mini-Kugelhahn

## Technische Daten

- Kugeldichtungen aus PTFE
- Spindeldichtung aus FPM
- Standardausführung mit Innengewinde
- Druckfestigkeit max. 16 bar
- Ausführung in DN 6 bis DN 12
- Integriertes Befestigungssystem

## Kugelhähne zur zuverlässigen Verteilung von Flüssigkeiten

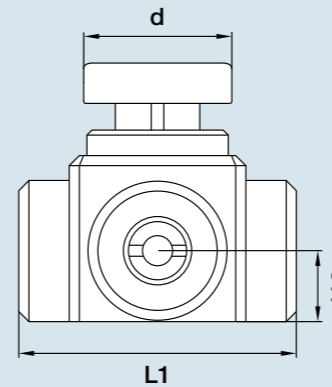
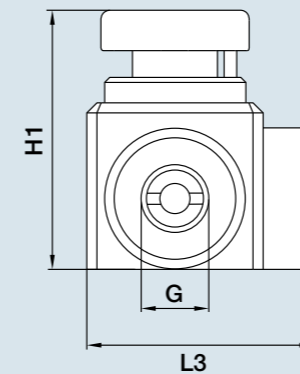
- extrem druck- und temperaturbeständig
- schmutzunempfindlich
- keine Metallteile im Mediumbereich
- kleinste Baumaße der Armatur
- absolut chemieresistent



## 2-Wege-Kugelhahn

Material Ausführung	DN mm	G Zoll	d mm	L1 mm	L2 mm	H1 mm	H2 mm	Kvs m³/h	Artikelnr.	Preis EUR
PP	6	1/4"	30	55	35	52	14	4,8	91915	56,33
	8	1/2"	30	55	35	52	14	5,4	91916	66,36
	10	1/2"	50	96	50	70	23	6,0	91917	76,38
	12	1/2"	50	96	50	70	23	6,4	91918	87,78
PP-natur	6	1/4"	30	55	35	52	14	4,8	91919	59,96
	8	1/2"	30	55	35	52	14	5,4	91920	69,64
	10	1/2"	50	96	50	70	23	6,0	91921	79,66
	12	1/2"	50	96	50	70	23	6,4	91922	90,72
PVDF	6	1/4"	30	55	35	52	14	4,8	91923	83,29
	8	1/2"	30	55	35	52	14	5,4	91924	94,00
	10	1/2"	50	96	50	70	23	6,0	91925	113,36
	12	1/2"	50	96	50	70	23	6,4	91926	124,07

Alle Preise pro Stück, ab Werk, zzgl. MwSt.

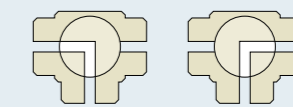
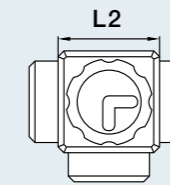


Der Grundaufbau ist bei 3-Wege- und 4-Wege-Kugelhahn identisch.

## 3-Wege-Kugelhahn

Material Ausführung	DN mm	G Zoll	d mm	L1 mm	L2 mm	L3 mm	H1 mm	H2 mm	Kvs m³/h	Artikelnr.	Preis EUR
PP	6	1/4"	30	55	35	45	52	14	4,8	91896	61,17
	8	1/2"	30	55	35	45	52	14	5,4	91897	68,43
	10	1/2"	50	96	50	58	70	23	6,0	91898	93,83
	12	1/2"	50	96	50	58	70	23	6,4	91899	100,05
PP-natur	6	1/4"	30	55	35	45	52	14	4,8	91900	64,63
	8	1/2"	30	55	35	45	52	14	5,4	91901	71,88
	10	1/2"	50	96	50	58	70	23	6,0	91902	97,29
	12	1/2"	50	96	50	58	70	23	6,4	91903	103,51
PVDF	6	1/4"	30	55	35	45	52	14	4,8	91904	104,37
	8	1/2"	30	55	35	45	52	14	5,4	91905	111,63
	10	1/2"	50	96	50	58	70	23	6,0	91906	162,95
	12	1/2"	50	96	50	58	70	23	6,4	91907	169,17

Alle Preise pro Stück, ab Werk, zzgl. MwSt.

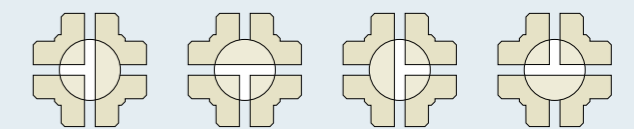
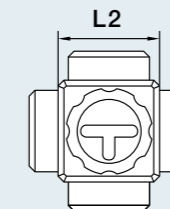


Standardausführung: Drehknopf mit L-Bohrung

## 4-Wege-Kugelhahn

Material Ausführung	DN mm	G Zoll	d mm	L1 mm	L2 mm	H1 mm	H2 mm	Kvs m³/h	Artikelnr.	Preis EUR
PP	6	1/4"	30	55	35	52	14	4,8	91927	87,44
	8	1/2"	30	55	35	52	14	5,4	91928	97,46
	10	1/2"	50	96	50	70	23	6,0	91929	124,76
	12	1/2"	50	96	50	70	23	6,4	91930	135,65
PP-natur	6	1/4"	30	55	35	52	14	4,8	91931	91,07
	8	1/2"	30	55	35	52	14	5,4	91932	100,74
	10	1/2"	50	96	50	70	23	6,0	91933	128,04
	12	1/2"	50	96	50	70	23	6,4	91934	139,10
PVDF	6	1/4"	30	55	35	52	14	4,8	91935	147,23
	8	1/2"	30	55	35	52	14	5,4	91936	164,85
	10	1/2"	50	96	50	70	23	6,0	91937	182,48
	12	1/2"	50	96	50	70	23	6,4	91938	200,10

Alle Preise pro Stück, ab Werk, zzgl. MwSt.



Standardausführung: Drehknopf mit T-Bohrung