

Nadelventil

Technische Daten

Einbaulängen (ca.) bei	1/4"	60 mm
	1/2"	60 mm
	1"	80 mm
	1 1/2"	100 mm
Einbauhöhen (ca.) bei	1/4"	55 mm
	1/2"	55 mm
	1"	70 mm
	1 1/2"	85 mm
Druckfestigkeit	max. PN16 SDR 7,4 bei 20 °C	
Einsatzbereich	bis 80 °C	
Dichtung	FPM/Viton	

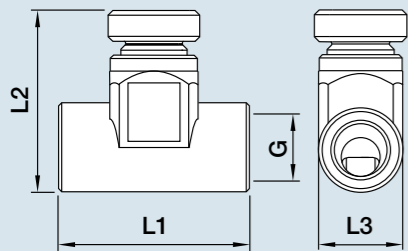
Nadelventile zur Feinregulierung von Volumenströmen

- durch Betätigung der Einstellschraube wird das Medium zuverlässig gedrosselt oder abgesperrt
- die Ventile sind beidseitig mit Anschlussgewinden ausgestattet, für maximale Flexibilität beim Einbau
- passendes MWF Anschlusszubehör erhältlich (Adapter zum Stumpf-IR-Schweißen, Verschraubungen, etc.)
- Werkstoff der Spindeldichtung FPM/Viton
- zur Medienprobenahme geeignet (Schlauchtülle als Zubehör erhältlich)
- Druckstufe SDR 7,4, PN16 bei 20 °C



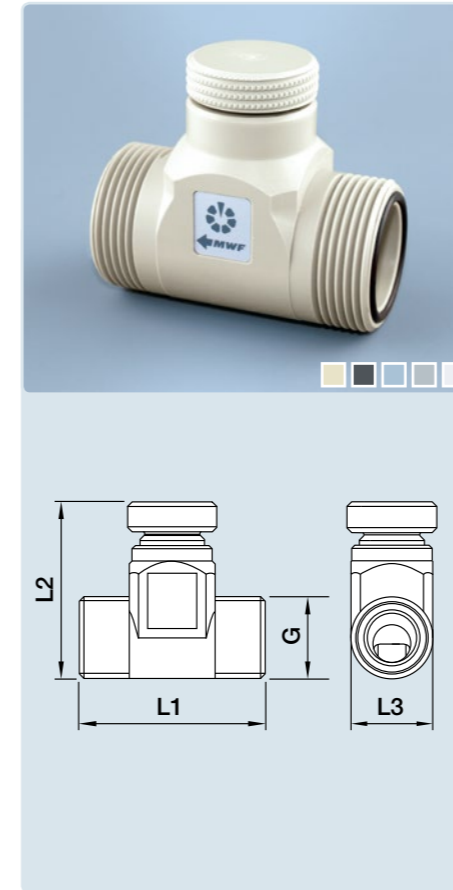
Nadelventil mit Innengewinde

- zum Einschrauben von individuellen Anschlusselementen aus Kunststoff und Metall



Material Ausführung	DN mm	G Zoll	L1 mm	L2 mm	L3 mm	Kvs m³/h	Artikelnr.	Preis EUR
PP	3	1/4"	60	55	28	0,80	91534	41,73
	8	1/2"	60	55	28	0,80	91530	45,36
	14	1"	80	80	42	1,00	91548	67,13
PE	3	1/4"	60	55	28	0,80	91535	41,73
	8	1/2"	60	55	28	0,80	91531	45,36
	14	1"	80	80	42	1,00	91579	67,13
PVC	3	1/4"	60	55	28	0,80	91633	41,73
	8	1/2"	60	55	28	0,80	91634	45,36
	14	1"	80	80	42	1,00	91635	67,13
PVC-C	3	1/4"	60	55	28	0,80	91619	59,88
	8	1/2"	60	55	28	0,80	91620	63,50
	14	1"	80	80	42	1,00	91572	85,28
PVDF	3	1/4"	60	55	28	0,80	91616	87,09
	8	1/2"	60	55	28	0,80	91547	90,72
	14	1"	80	80	42	1,00	91617	112,49
PP	22	1 1/2"	100	110	63	1,20	91618	134,27

Alle Preise pro Stück, ab Werk, zzgl. MwSt.



Nadelventil mit Außengewinde

- passend zu Standardindustrierschraubungen
- inklusive O-Ring EPDM

Material Ausführung	DN mm	G Zoll	L1 mm	L2 mm	L3 mm	Kvs m³/h	Artikelnr.	Preis EUR
PP	3	3/4"	60	55	27	0,80	92036	45,79
	8	3/4"	60	55	27	0,80	91861	49,25
	14	1 1/4"	80	80	42	1,00	91862	68,26
PE	3	3/4"	60	55	27	0,80	92037	45,79
	8	3/4"	60	55	27	0,80	91864	49,25
	14	1 1/4"	80	80	42	1,00	91865	68,26
PVC	3	3/4"	60	55	27	0,80	92038	45,79
	8	3/4"	60	55	27	0,80	91867	49,25
	14	1 1/4"	80	80	42	1,00	91868	68,26
PVC-C	3	3/4"	60	55	27	0,80	92039	64,37
	8	3/4"	60	55	27	0,80	91870	67,82
	14	1 1/4"	80	80	42	1,00	91871	89,16
PVDF	3	3/4"	60	55	27	0,80	92040	91,15
	8	3/4"	60	55	27	0,80	91873	94,61
	14	1 1/4"	80	80	42	1,00	91874	116,38
PP	22	2 1/4"	100	110	66	1,20	91875	138,15

Alle Preise pro Stück, ab Werk, zzgl. MwSt.

Zubehör Nadelventile



Produktbezeichnung	Artikelnr.	Preis EUR
PP Schlauchtülle d12mm AG1/4" für Nadelventil MWF	91681	11,23
PP Schlauchtülle d12mm AG1/2" für Nadelventil MWF	91683	11,23
PP Schlauchtülle d8mm AG 1/2" für Nadelventil MWF	91940	11,23
PP Schlauchtülle DN06/08 AG 1/2"	91986	11,23
PP Schlauchtülle DN06/08 AG 1/4"	91987	11,23

Alle Preise pro Stück, ab Werk, zzgl. MwSt.

Andere Abmessungen und Materialien auf Anfrage.