

Durchflussarmatur Leitfähigkeitsmessung LED



Leitfähigkeitsmessung von 0 bis max. 2.000 $\mu\text{S}/\text{cm}$

- hochwertige Messarmatur mit kleinsten Einbaumaßen
- Anschlüsse für Verschraubungen d 20/1"
- konstantes Mediumniveau für Feuchthaltung der Elektroden

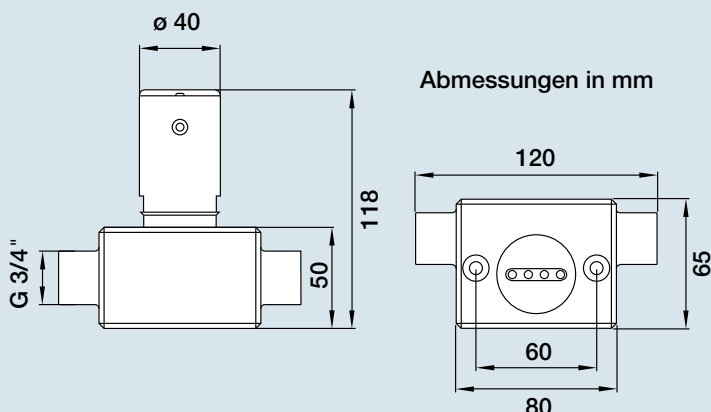


Technische Daten

Einbaulänge	ca. 120 mm
Einbauhöhe	ca. 120 mm
Druckfestigkeit	max. 6 bar bei 60 °C
Einsatzbereich	bis 60 °C
Material	Armatur PP, Messgerät PP oder POM, Überwurfmutter PVC
Dichtung	EPDM / PTFE / FPM
Leitungsanschlüsse	2x Anschlüsse 3/4" Außengewinde
Wandbefestigung	Durchgangsbohrung 6,3 mm für M6 Innensechskantschrauben

Elektrische Daten

Messbereiche	0 bis max. 2.000 $\mu\text{S}/\text{cm}$ (oder nach Kundenwunsch), absolut, nicht temperaturkompensiert
Spannungsversorgung	12 V DC mittels mitgeliefertem Steckernetzteil
Leistungsaufnahme	< 500 mW
Elektroden	1.4404, Abdichtung je 2 x NBR 70



Produktbezeichnung	Artikelnr.	Preis EUR
DFA Leitfähigkeitsmessung LED PP	91947	350,00
DFA Leitfähigkeitsmessung LED POM	91948	350,00

Alle Preise pro Stück, ab Werk, zzgl. MwSt.

Optionen

- 1 Ablassventil zur Probeentnahme
- Einlegteile aus PP, PE und PVC erhältlich

Andere Ausführungen auf Anfrage.