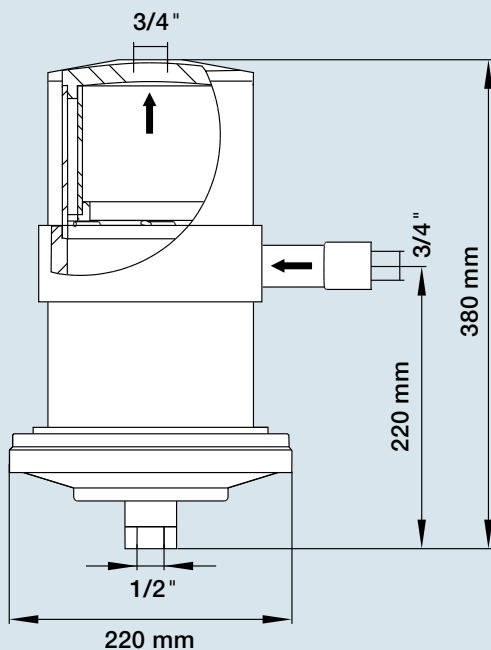


Tropfenabscheider



Tropfenabscheider zum Trennen von Flüssigkeiten aus gasförmigen Medien

- Demister besteht aus monofilen Polypropylen Drahtgestrieken
- hohe Abscheideleistung durch tangentialen Eintritt in die Armatur, dadurch wird ein Großteil der Flüssigkeitstropfen bereits vor dem Demisterkissen zurückgehalten
- Tropfenabscheider ist einfach zu demontieren und kann dadurch leicht gereinigt werden
- der Abscheidegrad liegt über 90 Prozent
- Volumenstrom bis ca. 30 m³/h

Technische Daten

Einbauhöhe	ca. 380 mm
Durchmesser	ca. 220 mm
Filtervolumen	ca. 0,4 l
Einsatzbereich	bis 60 °C
Material	Gehäuse aus PVC, Überwurfmutter aus PP, Filtermaterial aus PP-Drahtgestrieken
Dichtung	EPDM / PTFE / FPM
Leitungsanschlüsse	2x 3/4" Innengewinde für Ein- und Ausströmung, 1x 1/2" Innengewinde für Ablauf

Behälterzubehör	Artikelnr.	Preis EUR
Tropfenabscheider PVC transparent d160	91908	693,00

Alle Preise pro Stück, ab Werk, zzgl. MwSt.