

Probeentnahmeschrank PVC weiß

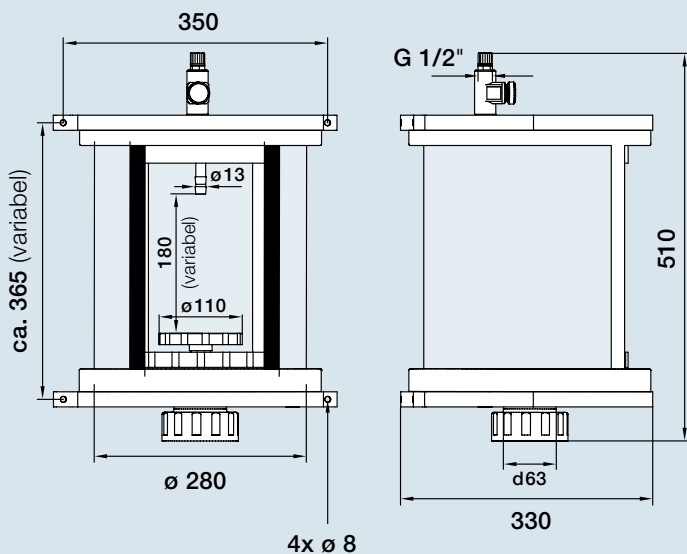


Sichere und spritzfreie Entnahme von Proben aus geschlossenen Leitungen

- zur sicheren Entnahme von aggressiven Medien im laufenden Prozess
- integrierte Schutzscheibe für absolute Sicherheit bei der Entnahme
- transparenter Entnahmeraum zur allseitigen Einsicht
- verstellbarer Eingriffsbereich
- mit Nadelventil zur optimalen Dosierung
- höhenverstellbarer Behälter Tisch zur individuellen Größenanpassung an das Probegefäß
- übergelaufenes Medium wird durch das Ablaufsystem umgeleitet und durch unterseitigen Anschluss abgeführt
- Wandmontage, Ausrichtung der Entnahmetür um 90° drehbar

Technische Daten

Höhe	ca. 500 mm
Breite	ca. 380 mm
Tiefe	ca. 330 mm
Entnahmeraum:	
Tellerhöhe	150-180 mm
Durchmesser	100 mm
Material	Alle Komponenten aus PVC
Zulauf	1/4" oder 1/2" Innen-/Außengewinde
Ablauf/Überlauf	DN 50 Einlegeteil mit Mutter (Verschraubung)
Dichtung	EPDM / PTFE / EPM / FPM



Labortechnik	Artikelnummer	Preis EUR
Probeentnahmeschrank	92030	1.351,08

Alle Preise pro Stück, ab Werk, zzgl. MwSt.