

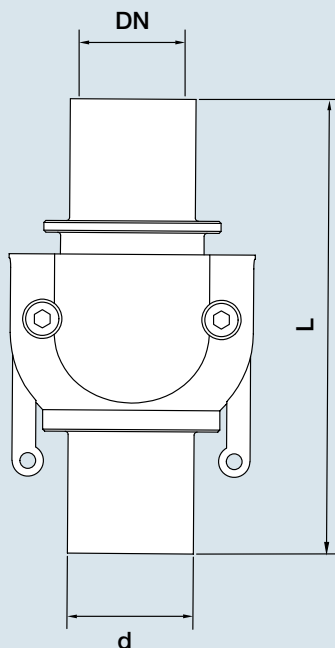


## Camlock-Kupplungen zum Stumpf- und IR-Schweißen

- Hebelarmkupplung zum schnellen Anschließen von mobilen Schlauchverbindungen
- aus chemisch reinen Thermoplasten gefertigt
- angelehnt an DIN 14420-7
- zum sicheren Verbinden von Schläuchen oder sonstigen Anschlüssen
- einfache und schnelle Handhabung

## Camlock Kupplung komplett inkl. Dichtung

Material Ausführung	DN mm	d mm	L mm	Artikelnummer	Preis EUR
PP	20	25	110	99148	220,00
	25	32	110	99149	260,00
	32	40	130	99150	300,00
PVDF	40	50	130	99151	340,00
	20	25	110	99139	290,00
	25	32	110	99138	350,00
	32	40	130	99140	410,00
	40	50	130	99141	490,00



## Camlock Dose

Material Ausführung	DN mm	d mm	L mm	Artikelnummer	Preis EUR
PP	20	25	70	99152	160,00
	25	32	70	99153	180,00
	32	40	80	99154	200,00
PVDF	40	50	80	99155	220,00
	20	25	70	99142	200,00
	25	32	70	99024	240,00
	32	40	80	99143	280,00
	40	50	80	99144	320,00

## Camlock Stecker

Material Ausführung	DN mm	d mm	L mm	Artikelnummer	Preis EUR
PP	20	25	70	99156	60,00
	25	32	70	99157	80,00
	32	40	80	99158	100,00
	40	50	80	99159	120,00
PVDF	20	25	70	99147	90,00
	25	32	70	99023	110,00
	32	40	80	99145	130,00
	40	50	80	99146	170,00

Andere Materialien und Zubehör auf Anfrage.

Alle Preise pro Stück, ab Werk, zzgl. MwSt.