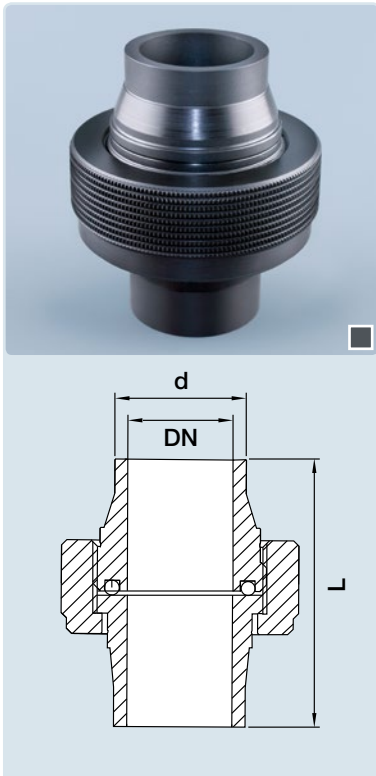


Verschraubung PE – elektrisch leitfähig



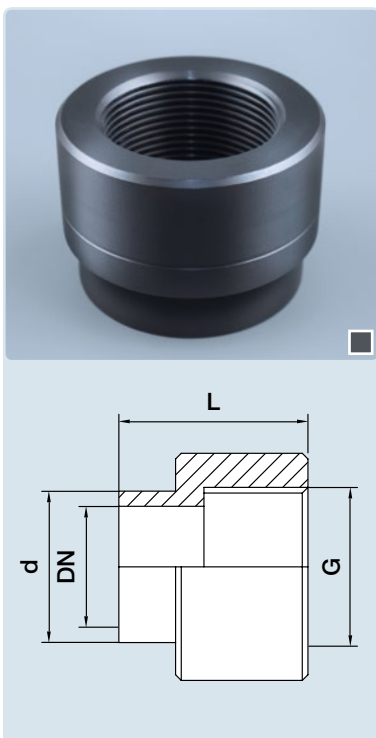
Verschraubungen zum Stumpf- und IR-Schweißen

- zum Verbinden von Rohrleitungen
- elektrisches Potential wird durch die Verschraubung abgeleitet
- für erhöhte Sicherheitsanforderungen
- mit Stumpfschweißstutzen SDR11/PN10
- Dichtung: O-Ring EPDM im Standard

d mm	DN mm	L mm	Artikelnr. PE-el	Preis EUR
16	12	100	92114	126,36
20	15	100	91832	126,36
25	20	100	91833	134,17
32	25	100	91834	139,97
40	32	100	91835	153,58
50	40	100	91836	174,96
63	50	100	91837	208,01
75	65	120	91838	258,55

Alle Preise pro Stück, ab Werk, zzgl. MwSt.

Gewindemuffe PE – elektrisch leitfähig



Gewindemuffen zum Stumpf- und IR-Schweißen

- Mit Stumpfschweißstutzen SDR11/PN10
- Anschluss für Kunststoff- und Metallgewinde
- Hervorragend geeignet zum Einsatz in Behälterwandungen

d mm	G Zoll	DN mm	L mm	Artikelnr. PE-el	Preis EUR
20	1/2"	15	40	92165	38,00
25	3/4"	20	50	99066	42,00
32	1"	25	50	92190	46,00
40	1 1/4"	32	50	99067	50,00
50	1 1/2"	40	60	99068	54,00
63	2"	50	60	99069	58,00

Alle Preise pro Stück, ab Werk, zzgl. MwSt.