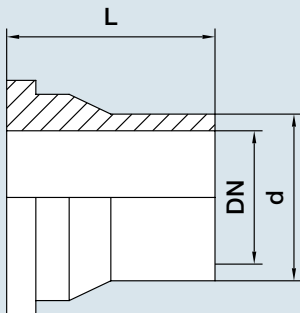


Einlegeteil



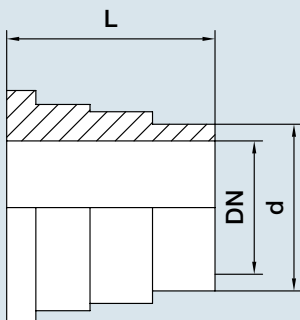
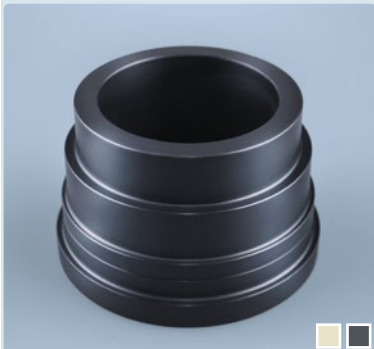
Einlegeteile zum Stumpf- und IR-Schweißen

- mit Stumpfschweißstutzen SDR11/PN10
- für Standardindustrierverschraubungen

Form: konisch

d mm	DN mm	L mm	Artikelnummer		Preis EUR
			PP	PE	
16	12	50	91097	90895	4,20
20	15	50	91099	90897	4,20
25	20	50	91101	90899	4,20
32	25	50	91103	90901	5,20
40	32	50	91105	90903	8,00
50	40	50	91107	90905	8,80
63	50	50	91109	90907	11,20
75	65	60	91110	90908	16,90
90	80	60	91111	90909	24,90
110	100	60	91096	90894	34,60

Alle Preise pro Stück, ab Werk, zzgl. MwSt.



Form: gestuft

d mm	DN mm	L mm	Artikelnummer		Preis EUR
			PP	PE	
16	12	50	91554	91553	4,20
20	15	50	91098	90896	4,20
25	20	50	91100	90898	4,20
32	25	50	91102	90900	5,20
40	32	50	91104	90902	8,00
50	40	50	91106	90904	8,80
63	50	50	91108	90906	11,20
75	65	60	91460	91555	16,90
90	80	60	91558	91556	24,90
110	100	60	91559	91557	34,60

Alle Preise pro Stück, ab Werk, zzgl. MwSt.

Andere Abmessungen und Materialien auf Anfrage.