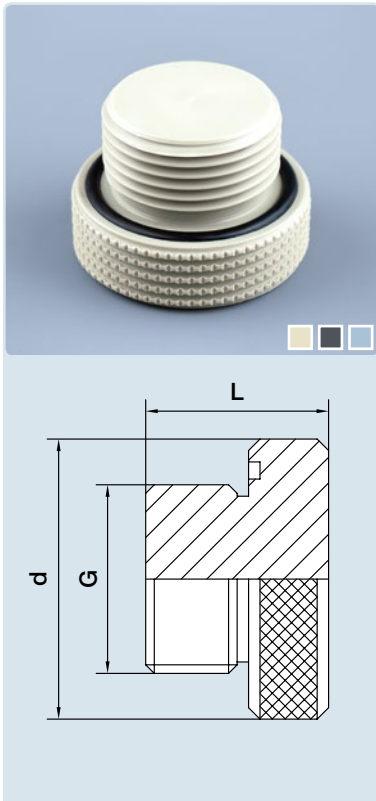


Blindstopfen



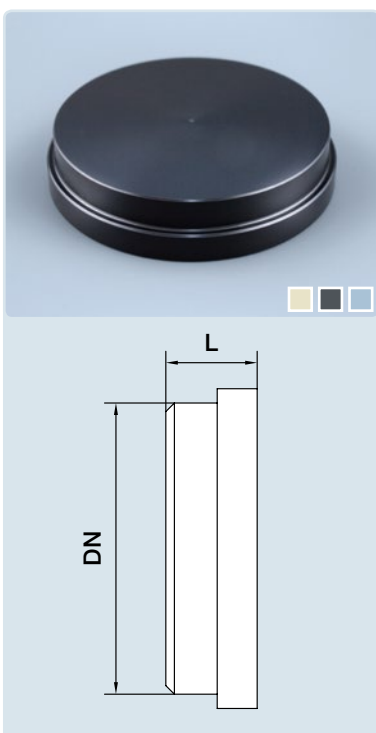
Blindstopfen zum Verschließen von Gewindebohrungen

- Druckstufe PN10 SDR11
- inklusive O-Ring
- kein Dichtband erforderlich
- schwere Ausführung
- passend zu Gewindemuffen aus Kunststoff und Metall

G Zoll	L mm	d mm	Artikelnummer			Preis EUR
			PP	PE	PVC	
1/8"	25	24	99083	99084	91393	10,62
1/4"	33	27	91073	90869	91256	11,08
3/8"	33	30	91078	90876	91263	11,66
1/2"	33	35	91072	90868	91255	12,48
3/4"	33	40	91077	90875	91262	14,34
1"	33	45	91071	90867	91254	16,33
1 1/4"	33	50	91070	90871	91258	17,50
1 1/2"	33	60	91069	90870	91257	22,45
2"	33	80	91075	90872	91259	26,24
2 1/2"	33	90	91074	90873	91260	27,65
3"	33	100	91076	90874	91261	41,46

Alle Preise pro Stück, ab Werk, zzgl. MwSt.

Blinddeckel



Enddeckel zum Einlegen in Überwurfmuttern

- Druckstufe PN10 SDR11
- zum Verschließen von Verschraubungen
- Einbringungen von Sonden oder Kabelverschraubungen möglich
- hohe Wandstärke

d* mm	L mm	DN	Artikelnummer			Preis EUR
			PP	PE	PVC	
16	10	12	91060	90858	91245	3,50
20	12	15	91061	90859	91246	3,62
25	12	20	91062	90860	91247	3,74
32	12	25	91063	90861	91248	5,25
40	14	32	91064	90862	91249	5,71
50	14	40	91065	90863	91250	6,53
63	16	50	91066	90864	91251	7,82
75	18	65	91067	90865	91252	9,57
90	20	80	91068	90866	91253	12,59
110	20	100	91059	90857	91244	16,68

*Durchmesser der Anschlussverschraubung

Alle Preise pro Stück, ab Werk, zzgl. MwSt.