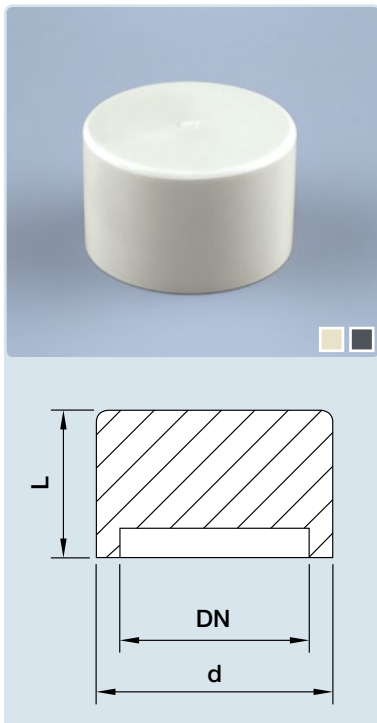


Endkappe



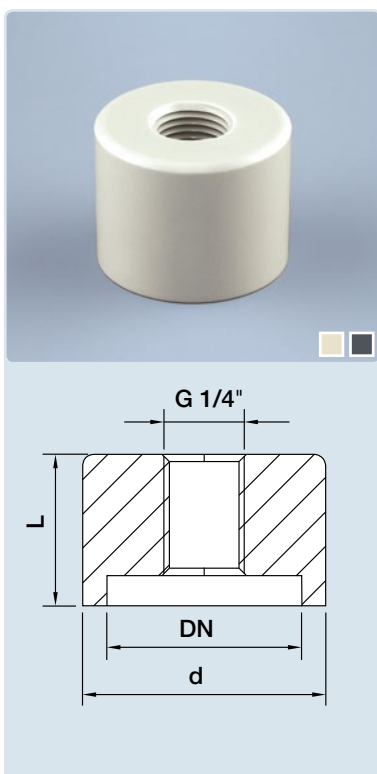
Endkappe zum Stumpf- und IR-Schweißen

- zum Verschließen von Rohrenden
- hohe Wandstärke
- Druckstufe SDR11/PN10

d mm	DN mm	L mm	Artikelnummer		Preis EUR
			PP	PE	
16	12	25	91788	91799	7,88
20	15	25	91789	91800	8,10
25	20	25	91790	91801	8,42
32	25	25	91791	91802	8,64
40	32	25	91792	91803	9,18
50	40	25	91793	91804	10,26
63	50	25	91794	91805	11,88
75	65	25	91795	91806	12,96
90	80	25	91796	91807	23,76
110	100	25	91797	91808	28,08
140	125	25	91798	91809	36,72

Alle Preise pro Stück, ab Werk, zzgl. MwSt.

Endkappe mit Innengewinde



Endkappe zum Stumpf- und IR-Schweißen mit Innengewinde

- zum Einbringen von Kabelverschraubungen oder Armaturen

d mm	G Zoll	DN mm	L mm	Artikelnummer		Preis EUR
				PP	PE	
16	1/4"	12	25	91810	91821	12,20
20	1/4"	15	25	91811	91822	12,42
25	1/4"	20	25	91812	91823	12,74
32	1/4"	25	25	91813	91824	12,96
40	1/4"	32	25	91814	91825	13,50
50	1/4"	40	25	91815	91826	14,58
63	1/4"	50	25	91816	91827	16,20
75	1/4"	65	25	91817	91828	17,28
90	1/4"	80	25	91818	91829	28,08
110	1/4"	100	25	91819	91830	32,40
140	1/4"	125	25	91820	91831	41,04

Alle Preise pro Stück, ab Werk, zzgl. MwSt.

Andere Abmessungen und Materialien auf Anfrage.