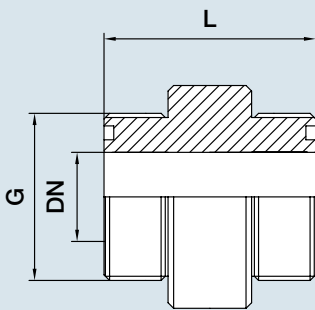


Einschweißdoppelnippel



CNC-gefertigt

- für Behälterdurchbrüche
- zum Einschweißen in Wandungen
- zum beidseitigen Anschluss von Verschraubungen

d* mm	G Zoll	DN mm	L mm	Artikelnummer		Preis EUR
				PP	PE	
20	1"	15	60	91121	90921	9,33
25	1 1/4"	20	60	91122	90922	9,57
32	1 1/2"	25	70	91123	90923	14,70
40	2"	32	70	91124	90924	15,40
50	2 1/4"	40	70	91125	90925	17,20
63	2 3/4"	50	80	91126	90926	18,42
75	3 1/2"	65	80	91127	90927	29,86
90	4"	80	90	91128	90928	42,11
110	5"	100	90	91120	90920	67,31

*Durchmesser der Anschlussverschraubung

Alle Preise pro Stück, ab Werk, zzgl. MwSt.

Andere Abmessungen und Materialien auf Anfrage.